






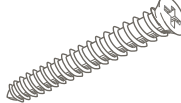
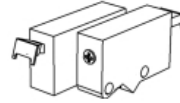
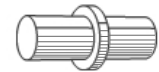
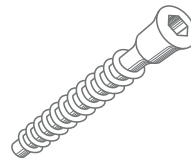
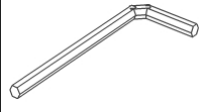

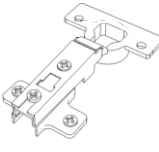



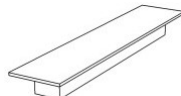
Изделие в сборе

Комплект деталей

№	Наименование	Кол-во	Ед.изм.
1	Стойка правая	1	Шт
2	Стойка левая	1	Шт
3	Топ	1	Шт
4	Дно	1	Шт
5	Стойка внутренняя	1	Шт
6	Полка правая	1	Шт
7	Полка левая	1	Шт
8	Дверь низ	1	Шт
9	Дверь верх	1	Шт

ВНИМАНИЕ! Сборку изделия следует проводить на ровной поверхности, покрытой тканью или бумагой, избегая ударов и неосторожных приемов, во избежание парания и повреждений деталей.
 Распаковать упаковку и разложить детали и фурнитуру в места, удобные для дальнейшей сборки. Сборку удобно начинать, расположив изделие горизонтально. Собранное изделие установить на место эксплуатации, после установки изделие протереть влажной салфеткой.
 *В связи с постоянной работой, направленной на улучшение потребительских свойств мебели, возможны незначительные изменения в конструкции не влияющие на функциональные качества изделий.

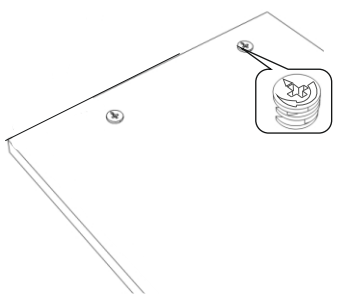
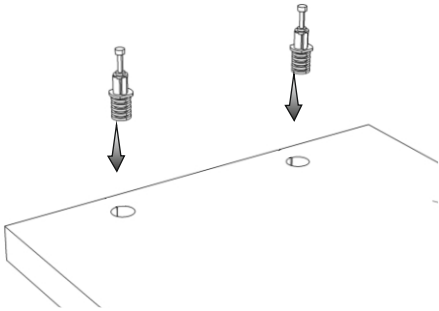
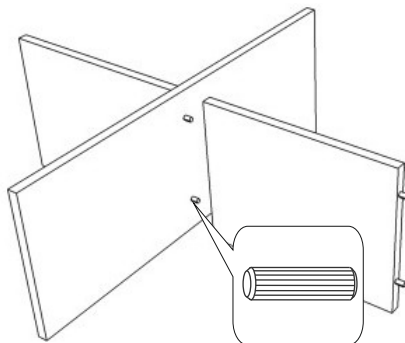
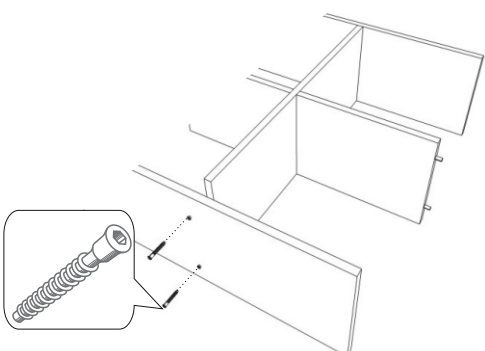
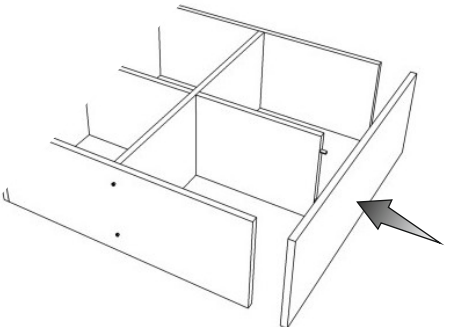
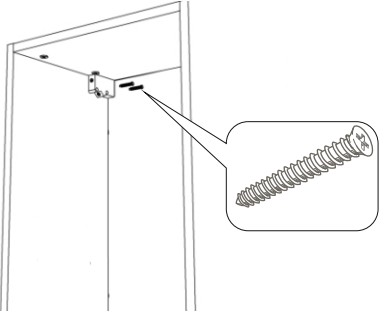
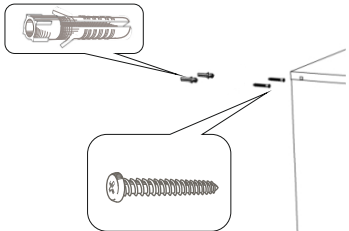
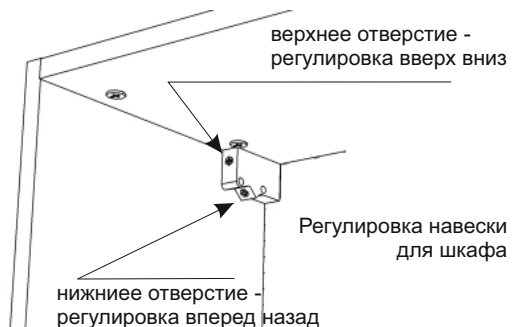
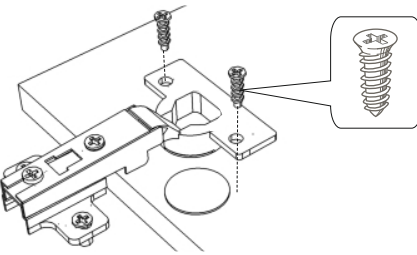
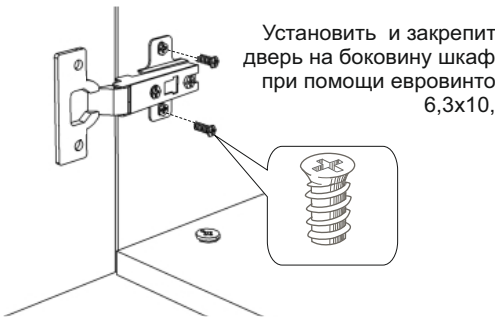
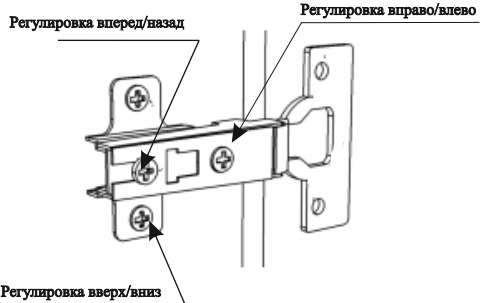
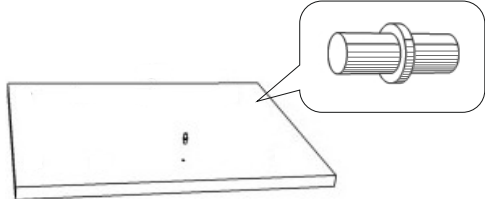
Фурнитура

 Эксцентрик Rastex 15 8 шт	 Дюбель DU-324 8 шт	 Заглушка для эксцентрика 8 шт	 Шкант 10 шт	 Саморез 3,5x16 8 шт	 Саморез 3,5x32 4 шт	 Навеска 2 шт	 Полкодержатель d5 2 шт
 Конфирмат 4 шт	 Ключ шестигранный 1 шт	 Заглушка для конфирмата 4 шт	 Петля 4 шт	 Евровинт 6,3x13 8 шт	 Дюбель нейлон 4 шт	 Саморез 4,8x38 4 шт	 Ручка 2 шт

При возникновении вопросов по сборке
Обращаться по телефону:
(343) 283-00-95 (96)

Схема сборки для ЮСН-2-7

Порядок сборки

 <p>В отверстия Ø 15мм вставить эксцентрики Rastex 15 с направлением стрелки к ближайшему торцу</p>	 <p>В отверстия Ø 8мм вставить дюбеля DU 324</p>	 <p>С помощью шкантов соединить между собой внутреннюю стойку и полки</p>	 <p>С помощью конфирматов закрепить топ и дно</p>
 <p>Установить и закрепить боковые стойки</p>	 <p>Установить и закрепить навеску с помощью саморезов 3,5x32</p>	 <p>Вкрутить саморез для навески и навесить шкаф</p>	 <p>верхнее отверстие - регулировка вверх вниз нижнее отверстие - регулировка вперед назад Регулировка навески для шкафа</p>
 <p>Установить и закрепить петлю на дверь с помощью саморезов 3,5x16</p>	 <p>Установить и закрепить дверь на боковину шкафа при помощи евровинтов 6,3x10,5</p>	 <p>Регулировка вперед/назад Регулировка вправо/влево Регулировка вверх/вниз</p>	 <p>Для предотвращения проваливания двери внутрь полки в отверстия Ø 5мм вставить полкодержатели D5</p>