

ГАРАНТИЙНЫЙ ТАЛОН

Заполняется магазином, где приобретено изделие

_____ (Наименование изделия)

Дата выпуска _____

Дата продажи _____

Владелец изделия _____

(Фамилия, Имя, Отчество)

Адрес _____

Установлен дефект _____

Исправил мастер _____

(подпись)

ГАРАНТИИ

24 месяца со дня приобретения по предъявлению гарантийного талона по обнаруженным дефектам. За механические повреждения, потертости, сколы, фабрика ответственности не несет.

Наш адрес: РОССИЯ, 156009, Костромская область, г. Кострома, ул. Юбилейная, д.28, smirnov@vashden.com

Контактный телефон: 8(4942) 42-14-00, 42-23-51

_____ (линия отреза)

ПАСПОРТ

1. Дата выпуска _____

2. Отметка магазина о продаже _____

3. Штамп магазина _____

4. « _____ » _____ 20 ____ г.

Пункты 2,3,4 заполняются в магазине при покупке мебели.

Сертификат _____



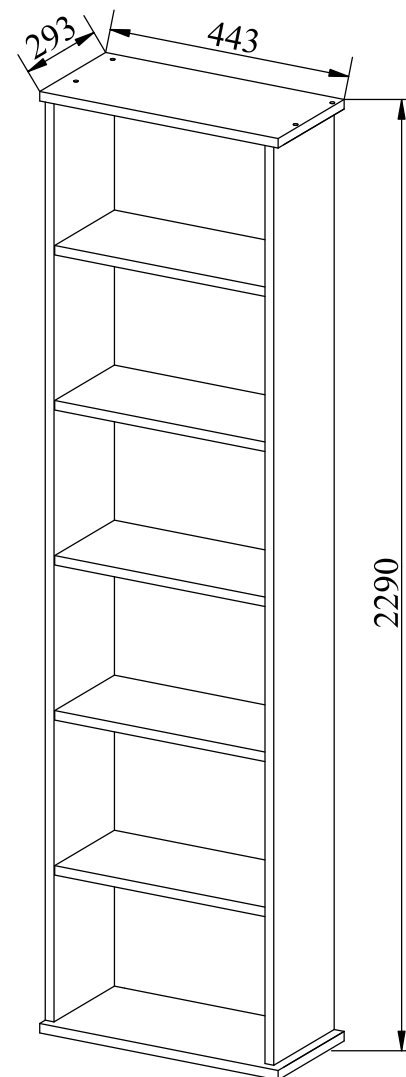
ФАБРИКА МЕБЕЛИ

Фабрика Мебели "Ваш День"
156009, г. Кострома, ул. Юбилейная, д.28



Модульная серия корпусной мебели "Кантри"

Стеллаж С-02



Инструкция по сборке



ФАБРИКА МЕБЕЛИ

"Кантри" Корпусная модульная мебель Стеллаж С-02



Производитель: _____

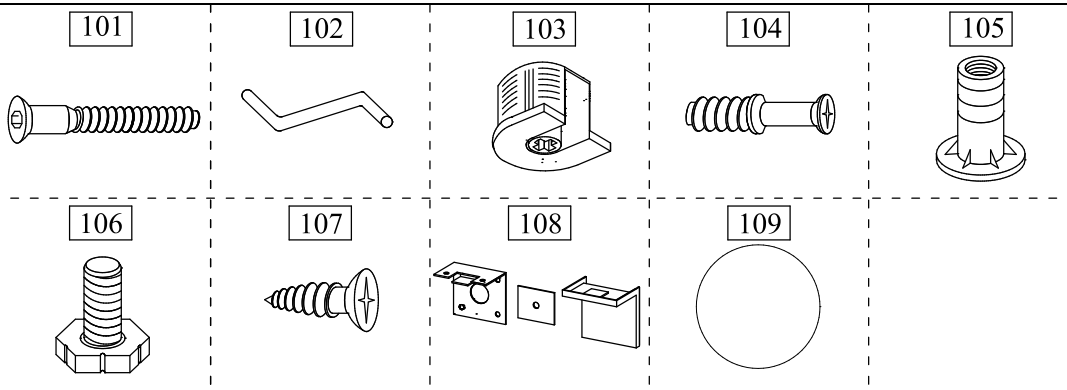
Фактический адрес: 156009, Российская Федерация,
г. Кострома, ул. Юбилейная, 28

Дата изготовления: _____

Гарантийный срок: 24 мес.

Срок службы: 10 лет

ГОСТ 16371-93



Правила эксплуатации и ухода за мебелью.

1. Мебель, перевозимая при температуре ниже 0°C, охлаждается и при установке в помещении "запотевает", поэтому ее следует немедленно протереть чистой, сухой, мягкой тканью.
2. Мебель предназначена для эксплуатации в помещениях с температурой воздуха +10+28°C и относительной влажностью 50-70%. Не рекомендуется ставить мебель близко к источникам тепла, а также к сырым и холодным стенам. Ее следует беречь от прямого попадания солнечных лучей.
3. На поверхность деталей не следует ставить горячие и влажные предметы. Нежелательно попадание кислот, щелочей и растворителей (спирт, бензин, ацетон).
4. Поверхности следует оберегать от механических повреждений, ударов и царапин, поскольку восстановить поверхность невозможно.
5. Поверхность мебели следует чистить специальным составом, который можно приобрести в магазине.
6. Зеркала и стекла рекомендуется чистить любыми средствами, предназначенными для этих целей.
7. Для предотвращения повреждения полового покрытия при перемещении мебели следует использовать подстилочный материал (картон, плотная ткань и т.п.)

Порядок предъявления претензии на качество мебели.

Претензии по некомплектности и производственным дефектам в течение гарантийного срока должны направляться покупателем непосредственно в магазин, где приобретена мебель, с желательным приложением товарного чека и упаковочных ярлыков. По дефектам, появившимся из-за несоблюдения покупателем правил эксплуатации и ухода за мебелью, претензии не принимаются.

К сведению покупателя.

Предприятие оставляет за собой право вносить изменения в конструктивные элементы мебели на основе внедрения передовой технологии, улучшающие качество выпускаемой продукции. При обнаружении производственных дефектов ссылаетесь на номер набора мебели, номер ОТК, желательным приложить гарантийный талон и упаковочные ярлыки.

Внимание покупателя: перед сборкой необходимо проверить целостность деталей в упаковке, а так же соответствие количества деталей и фурнитуры в пакетах согласно ведомости.

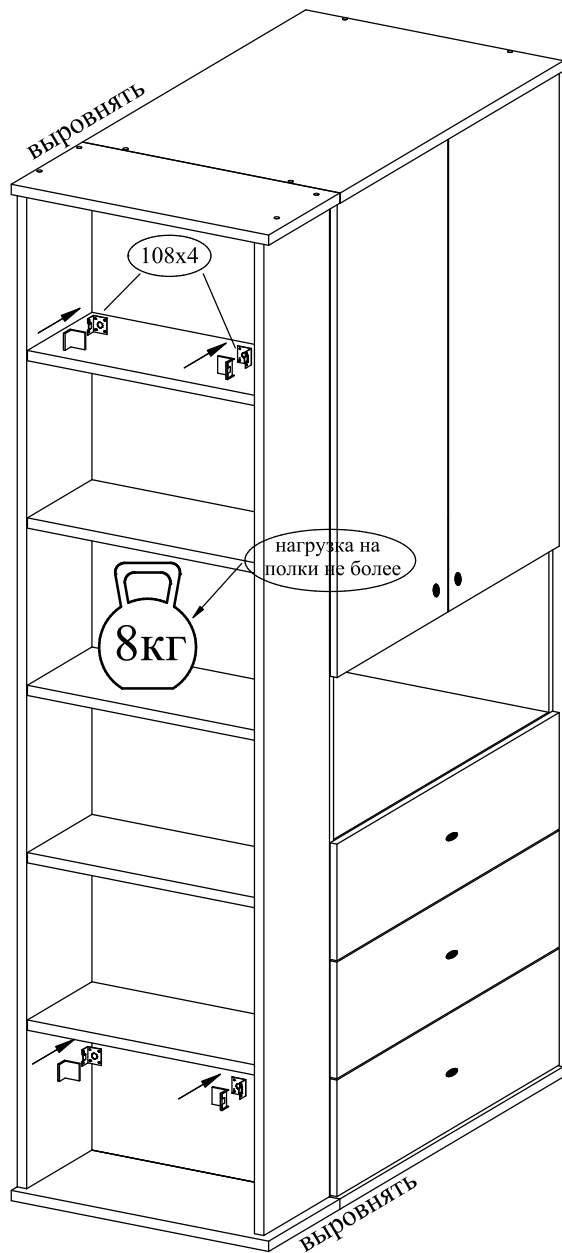
Комплектовочная ведомость деталей стеллажа

№п/п	Наименование детали	Размер	Кол-во	Пакет N
1	Стенка боковая	2237x285x16	2	1
2	Полка	378x282x16	5	2
3	Крышка	443x293x22	1	
4	Основание	438x293x22	1	3
	Фурнитура	Пакет	1	

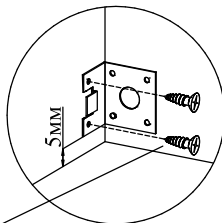
Ведомость фурнитуры

№п/п	Наименование фурнитуры	Кол-во
101	Евровинт 6.4x50	8
102	Ключ z-образный шестигранный	1
103	Эксцентриковая стяжка VB35 Ø20	20
104	Дюбель DU321 Ø5	20
105	Втулка для подпятника М6 16x8	4
106	Подпятник регулируемый М6 25x16	4
107	Шуруп потайной 4x16	16
108	Уголок крепления шкафа к стене	4
109	Заглушка Ø13 в цвет корпуса	4

⑧ Прикрутить стеллаж к стенке боковой шкафа

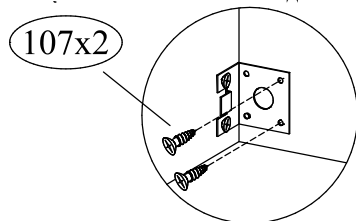


8.1 шурупами 4x16 прикрутить уголок к стенке боковой стеллажа

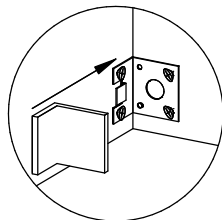


107x2

8.2 шурупами 4x16 прикрутить уголок к стенке боковой соседнего шкафа

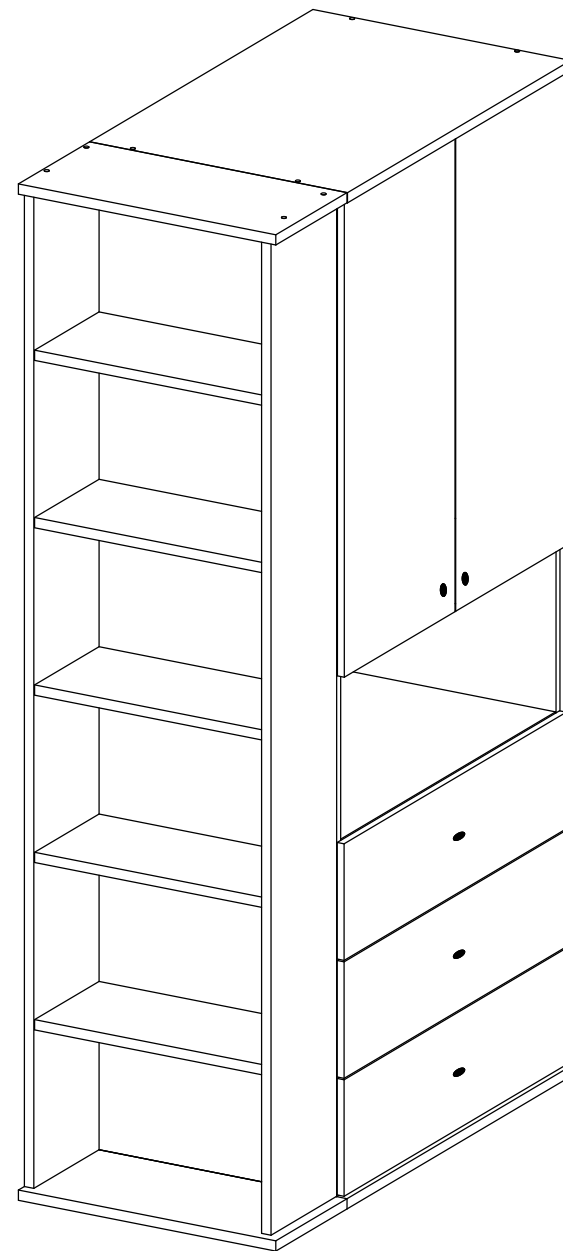


8.3 установить заглушку

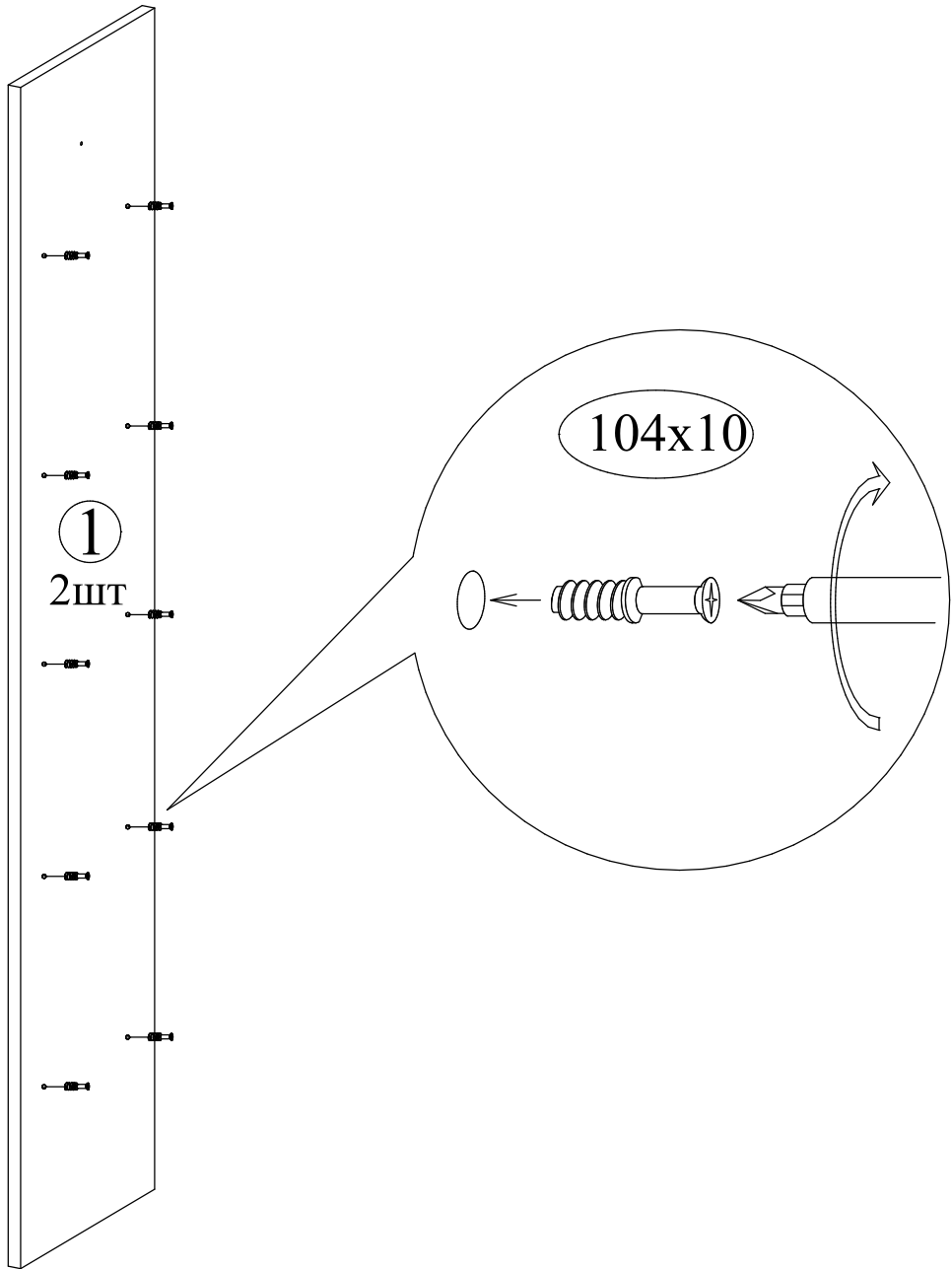


На схеме указана сборка стеллажа с креплением к стенке боковой левой шкафа.

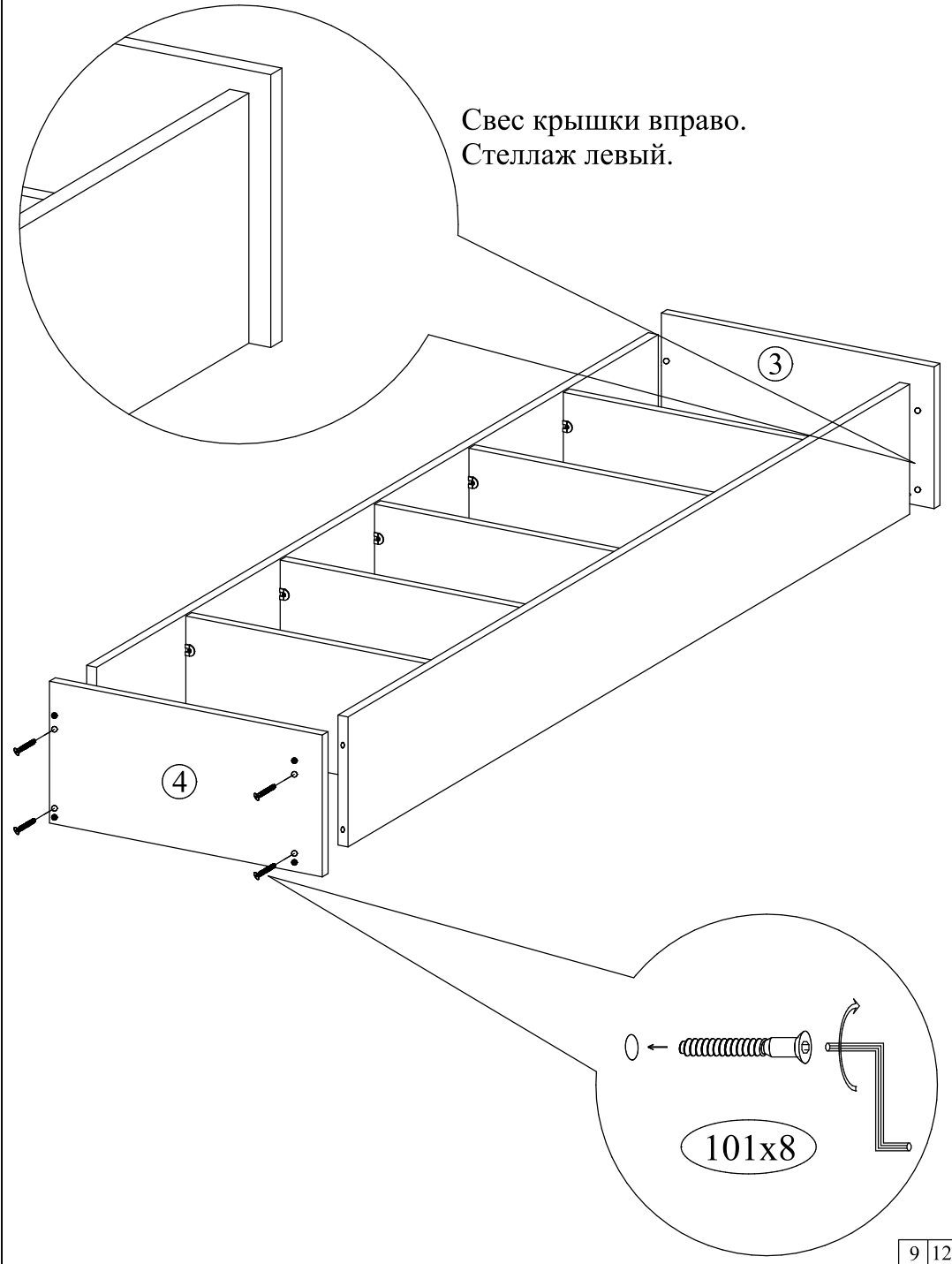
Стеллаж может крепиться как к левой стенке боковой шкафа, так и к правой. Для правильной сборки вначале необходимо определить, в котором положении будет собираться стеллаж, после чего приступить к установке фурнитуры и сборке стеллажа.



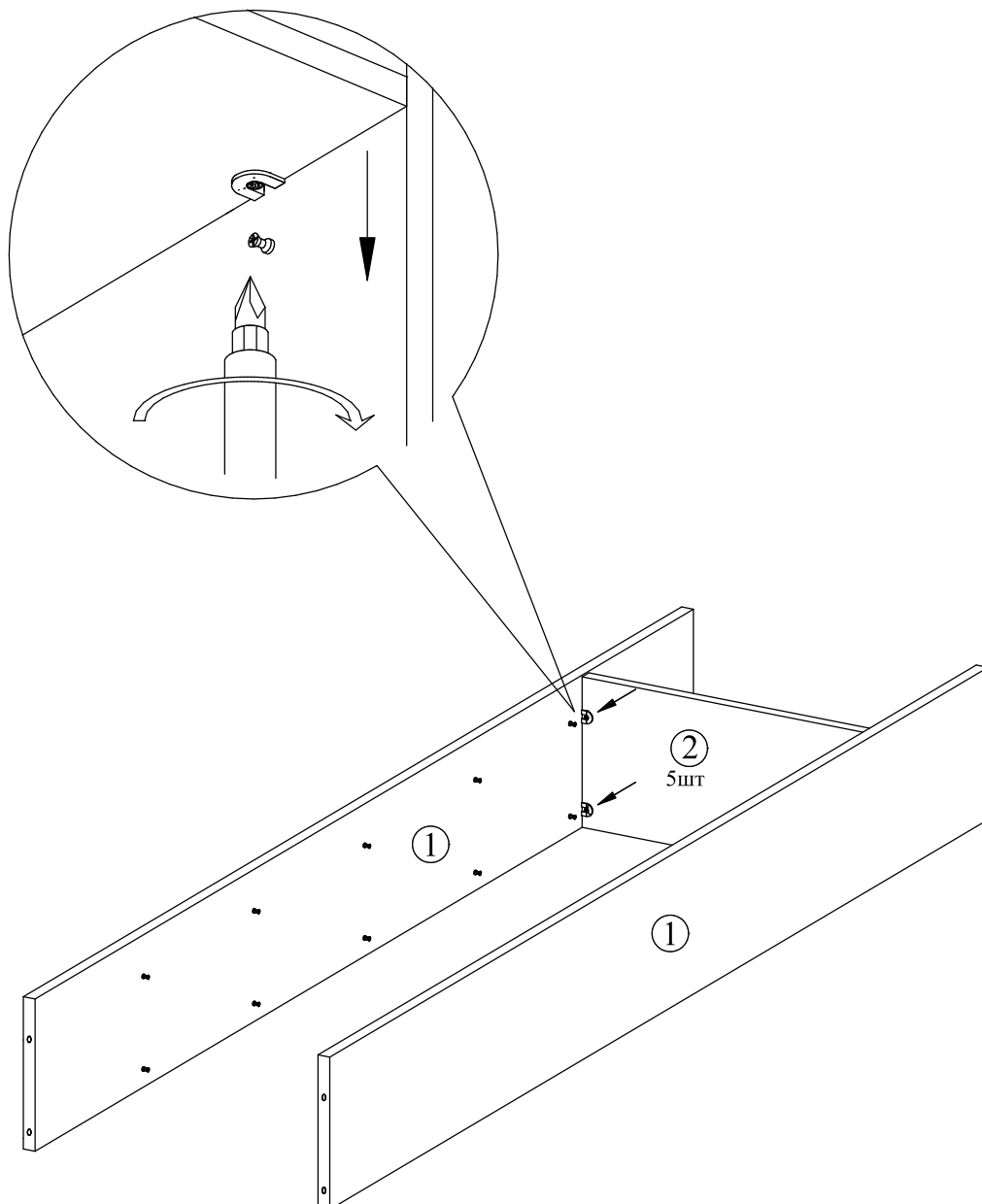
① Закрутить дюбели в стенку боковую



⑦ Установить крышку и основание



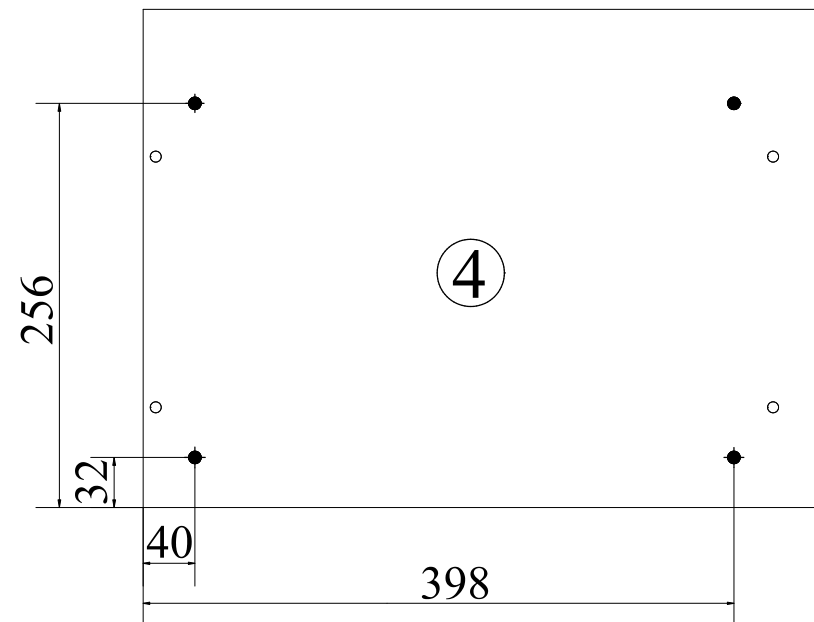
⑥ Установить полки



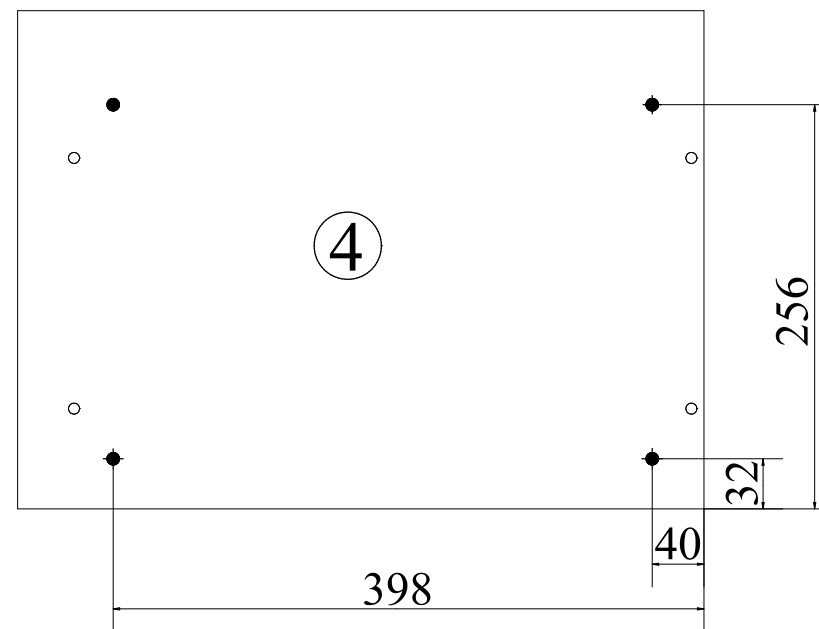
② Определиться слева или справа от шкафа будет стоять стеллаж

Исходя из положения стеллажа установить втулки в основание согласно схемы (вид снизу)-

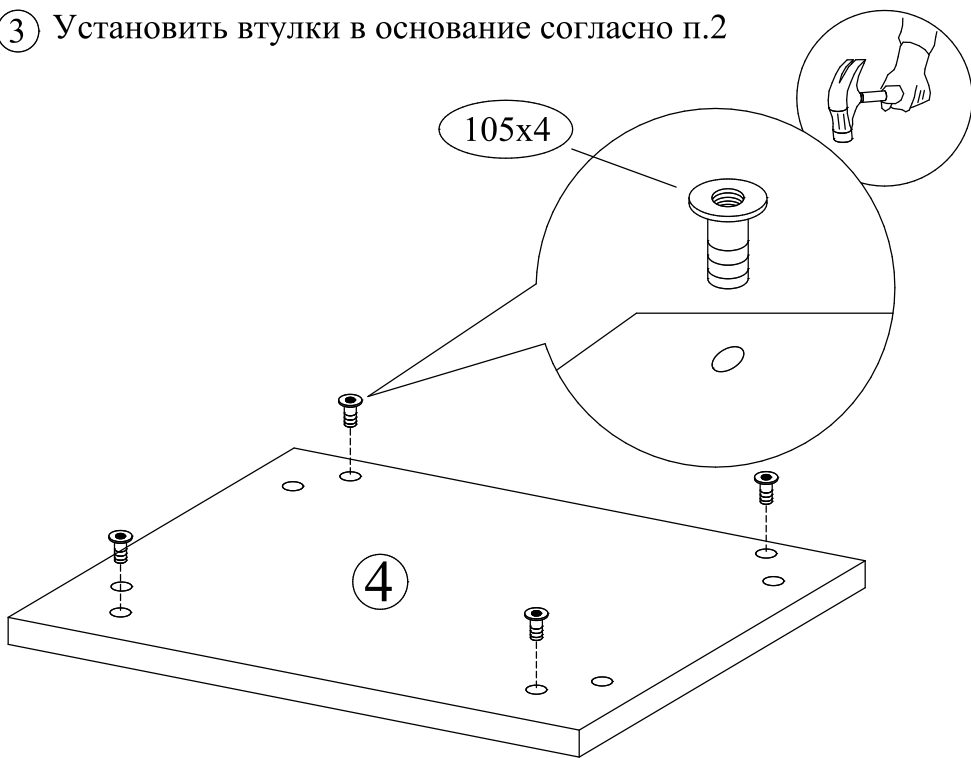
а) при расположении стеллажа слева от шкафа



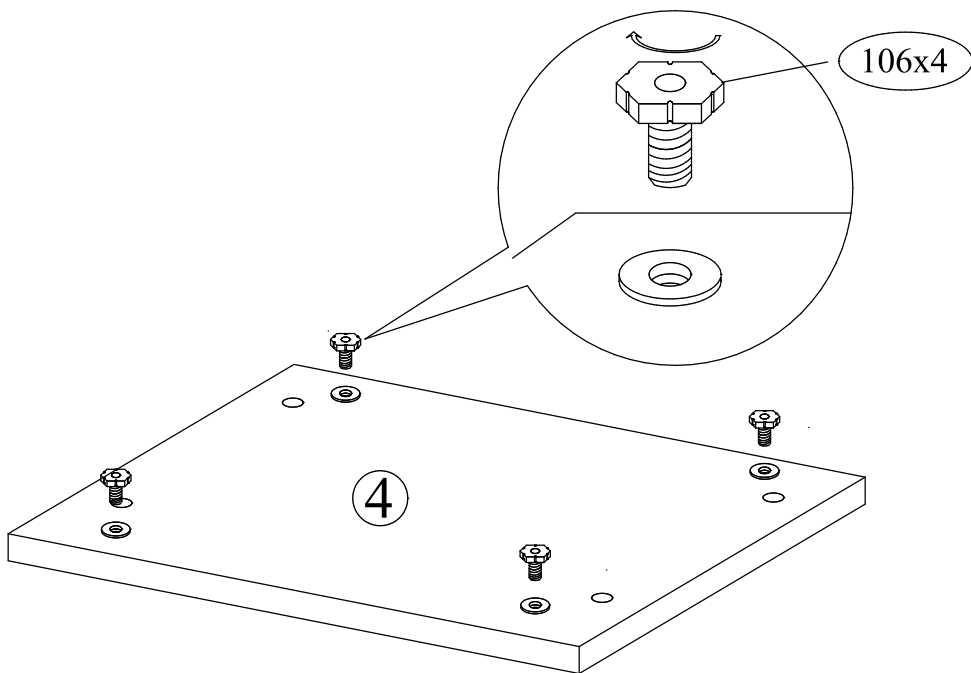
б) при расположении стеллажа справа от шкафа



③ Установить втулки в основание согласно п.2



④ Вкрутить опоры во втулки



⑤ Установить эксцентриковую стяжку в полки

