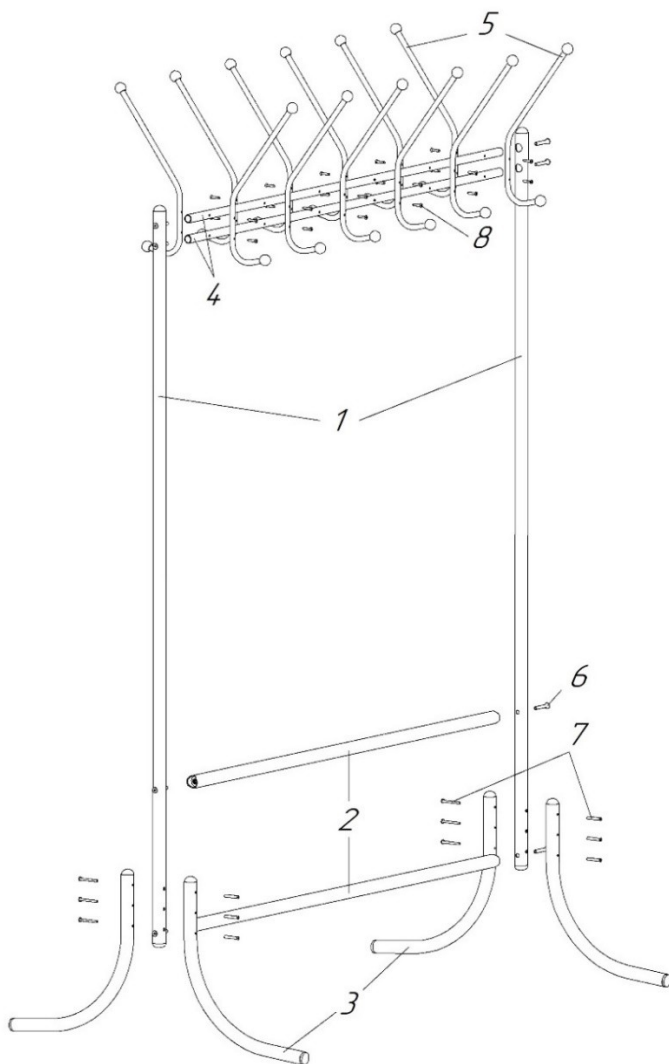


ИНСТРУКЦИЯ ПО СБОРКЕ И ЭКСПЛУАТАЦИИ ВЕШАЛКИ КР-11



Комплектация:

Боковая стойка (1) – 2 шт.
Верхняя стяжка d16 (4) – 2 шт.
Ножка (3) – 4 шт.
Нижняя стяжка d 25 (2) – 2 шт.
Крючки (5) – 12 шт.

Комплект фурнитуры:

Комплект стяжка межсекционная (гайка М4/5х27, винт М4х50) (7) – 6 шт.
Винт М6х40 (6) – 8 шт.
Саморез 3,9х19 (8) – 24 шт.
Ключ-шестигранник – 1 шт.

СХЕМА СБОРКИ:

1. Присоедините две ножки (3) к стойке вешалки (1) в месте отверстия друг на против друга. Зафиксируйте их с помощью крепежа стяжки межсекционной (7). Таким же образом прикрепите ножки ко второй стойке.
2. Установите между стоек верхние стяжки (4) и с обеих сторон наживите соединения винтами (6) при помощи ключа-шестигранника. **ВНИМАНИЕ!!! Не закручивайте до конца!!!**
3. Установите между стоек нижние стяжки (2) и зафиксируйте их с обеих сторон винтами (6) до полной фиксации.
4. Возьмите крючок (5) и вставьте в него саморезы (8), наживленные верхние стяжки поверните так, чтобы отверстия в них были в горизонтальной плоскости.
5. Вставьте саморезы в технологические отверстия верхних стяжек и закрепите крестовой отверткой. Аналогичным образом закрепите парные крючки с обратной стороны. **РЕКОМЕНДАЦИИ!** С начала закрепите две ближние к стойке пары крючков, центральные пары крючков закрепите в последнюю очередь.
6. Закрутите до полной фиксации винты (8) на верхних стяжках (4) конструкции.
7. После этого установите конструкцию на пол, в случае если вешалка имеет перекосы выровнять ее можно ослабив, а потом затянуть резьбовые соединения ножек.

Инструкция по уходу: Протирать влажной салфеткой, смоченной моющим раствором. вытирать чистой сухой тканью.

Изделие изготовлено в соответствии с ТУ 31.09.11-001-32672578-2018 Мебель металлическая Код ТН ВЭД ЕАЭС 9403 70 000 0, 9403 20 800 0, 9403 20 800 9, 9403 10 980 9, 4421 99 990 0, 9403 60 100 9, Серийный выпуск и соответствует требованиям Технического регламента таможенного союза ТР ТС 025/2012 «О безопасности мебельной продукции».

Изготовитель: ООО «Райнер» 199106, г. Санкт-Петербург, Кожевенная линия, д. 27, корпус 1, лит. А, помещение 8Н-69, тел: (812) 309-7137