

Производитель: ИП Шамян К.Г.
606912, Нижегородская область, г. Шахунья,
ул. Элеваторная, д.3А
Тел/факс: +7 (831 52) 2 46 99
Моб. +7 930 287 80 40 (оптовые продажи)
Моб. 8 (800) 222 82 85 (интернет-магазин)
сайт: www.bayu-bai.ru
e-mail: info@bayu-bai.ru

Кровать выполнена согласно ГОСТ 19917-93. Предприятие гарантирует качество кроватки согласно ГОСТу, при условии соблюдения правил транспортировки, установки и эксплуатации. За дефекты, возникшие при не соблюдении покупателем правил эксплуатации детской кроватки (механические повреждения - бой, сколы и проч.), предприятие - изготовитель ответственности не несет.

Сборка кровати осуществляется строго по инструкции. Лакированные покрытия перед сборкой протрите сухой, мягкой тканью (фланель, сукно, плюш) для удаления транспортной пыли и придания кроватке окончательного внешнего вида. После сборки еще раз проверьте и убедитесь в безопасности креплений. Детскую кровать нельзя ставить вблизи открытого огня или других источников тепла, таких как электрообогреватель, газовая печь и др.

Рекомендуемые габаритные размеры матраса для данной кровати 1250*750 мм., (тип I)

Благодарим за покупку!
СРОК СЛУЖБЫ ПРИ СОБЛЮДЕНИИ ПРАВИЛ ЭКСПЛУАТАЦИИ 3 ГОДА.
ГАРАНТИЙНЫЙ СРОК ЭКСПЛУАТАЦИИ - 12 МЕСЯЦЕВ

Гарантийный срок при розничной продаже через торговую сеть исчисляется со дня продажи изделия магазином. При обнаружении недостатков комплектующих элементов, а также с претензиями по качеству, следует обращаться в магазин, где приобретена кровать, с предъявлением чека, удостоверяющего дату приобретения.

**ПРИ ПОКУПКЕ КРОВАТИ ТРЕБУЙТЕ НАЛИЧИЕ ПЕЧАТИ МАГАЗИНА И ДАТЫ ПРОДАЖИ!
БЕЗ ОТМЕТКИ ТОРГУЮЩЕЙ ОРГАНИЗАЦИИ ГАРАНТИЯ НЕДЕЙСТВИТЕЛЬНА!**

ГАРАНТИЙНЫЙ ТАЛОН
Дата продажи _____
Штамп торгующей организации

видео инструкция на сайте www.bayu-bai.ru

EAC

ПАСПОРТ

Кровать детская - трансформер

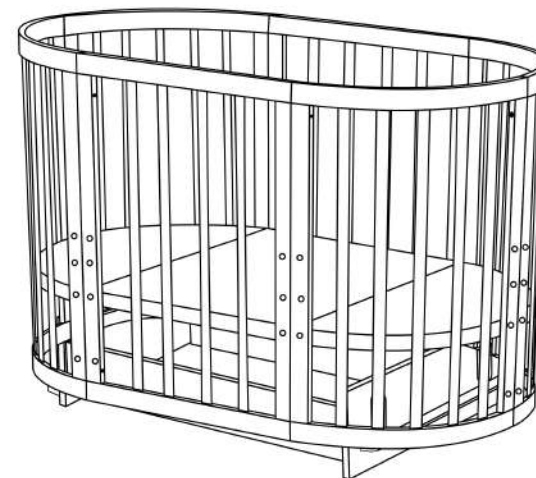
Папа Карло 1/3 (Круглая), 3В1(функции 1,2,3)

Папа Карло 1/4 (Круглая), 4В1(функции 1,2,3,4)

Папа Карло 1/5 (Овальная), 8В1 (функции 1,2,3,5,6,7,8,9)

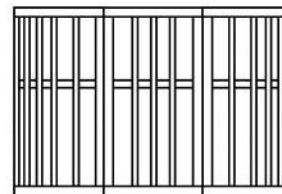
Папа Карло 1/6 (Овальная), 10В1(функции 1,2,3,4,5,6,7,8,9,10)

Видео инструкция на сайте www.bayu-bai.ru
Назначение: для использования в спальнях помещений в быту для детей до 3 лет - тип I

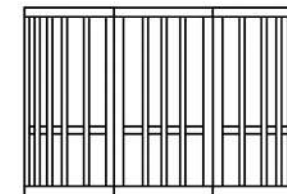


Позиции кровати по возрастам ребенка

ТИП I



1) Для новорожденного
Ложе установить в верхнем положении.



2) От 3 х месяцев до 3 х лет
Ложе установить в нижнем положении

Инструкция по эксплуатации

Мебель должна использоваться в соответствии с функциональным назначением каждого отдельного предмета.

Инструкция по уходу:

Поверхность щитовых деталей. Помимо общих условий ухода возможно применение полиролей для пластиков.

Детали из древесины. При чистке мебели с деталями из массива очень важно придерживаться некоторых базовых принципов. Пыль с деревянных частей удалять мягкой, чистой и сухой тряпкой для вытирания пыли. При сильном загрязнении используйте чистящие средства, предназначенный для мебели, поверхность которой обработана всеми видами лаков. После высыхания поверхность полируется шерстяной тряпкой. Категорически запрещается даже случайное использование моющих жидкостей или абразивных порошков, которые могут вступить в химическое взаимодействие с древесиной.

При эксплуатации детской мебели не следует прилагать чрезмерные усилия для подвижных частей. Их надлежащая работа обеспечивается путем своевременной регулировки креплений (1 раз в 3 месяца). При ослаблении узлов резьбовых соединений необходимо их периодически подтягивать.

Мебель, используемая в детских, дошкольных, школьных, в лечебно - профилактических, санаторно - курортных учреждениях, должна обеспечивать возможность проведения влажной дезинфекции рабочих и фасадных поверхностей во избежания роста и развития микрофлоры (особенно патогенной). Простым решением этой проблемы может быть использование раствора, состоящего на 90% из водопроводной воды и на 10% из спирта.

ВНИМАНИЕ!

Избегайте применения твердых приспособлений (скрепки, губки с рабочим покрытием из пластикового или металлического волокнообразного материала) при чистке.

Мебель не должна находиться в прямом контакте с водой или не должна быть размещена во влажной среде. Во избежании изменения цвета не размещать мебель под прямыми лучами солнечного света.

При установке изделий мебели в непосредственной близости от нагревательных и отопительных приборов их поверхности во время эксплуатации должны быть защищены от нагрева. Температура нагрева элементов мебели не должна превышать +40°C.

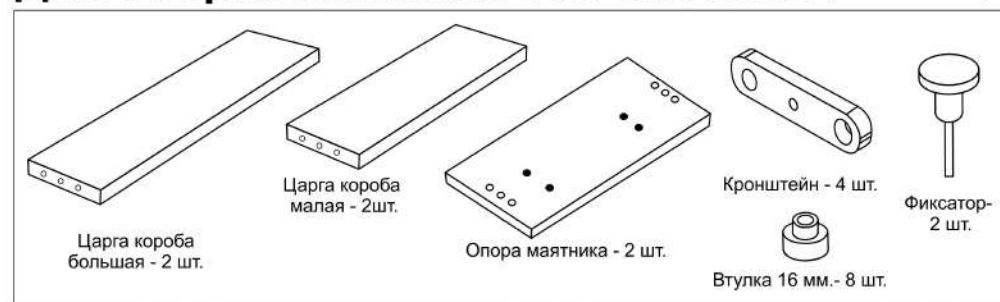
При эксплуатации мебельной продукции необходимо исключить попадание воды и иных жидкостей на элементы мебели, соприкасающихся с полом.

Если вы оставляете ребенка в детской кровати без присмотра,

**убедитесь в том, что ложе кровати
установлено в безопасном положении.**

Все детали фурнитуры должны быть надежно закреплены.

Для сборки маятниковой системы (для 1/4 и 1/6)



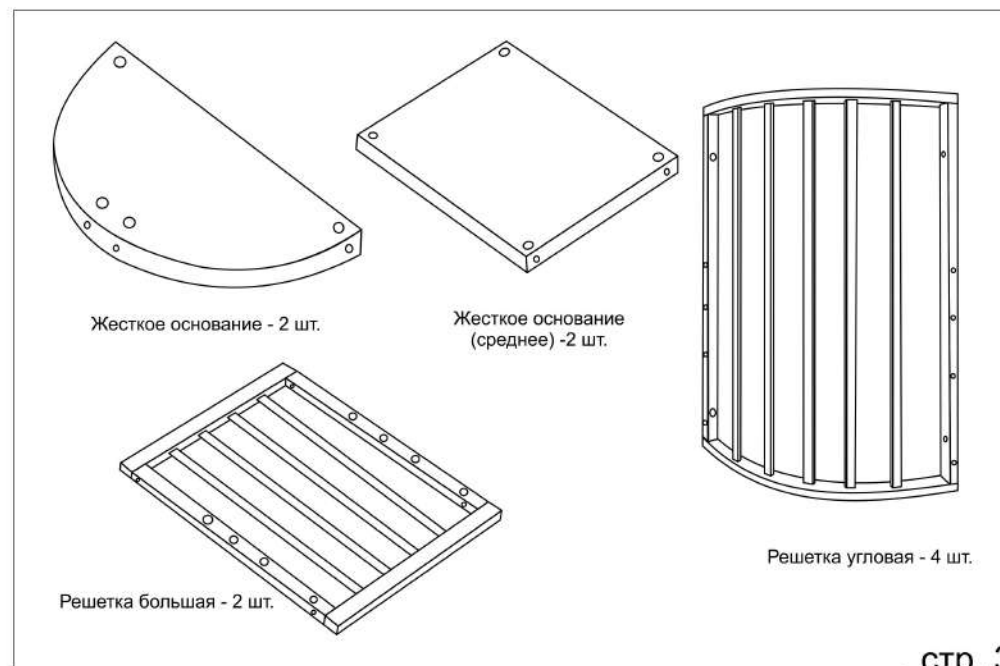
Для сборки колесной опоры (для 1/3 и 1/5)

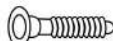


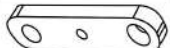
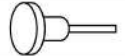






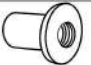






Для открытого манежа (для 1/5 и 1/6)

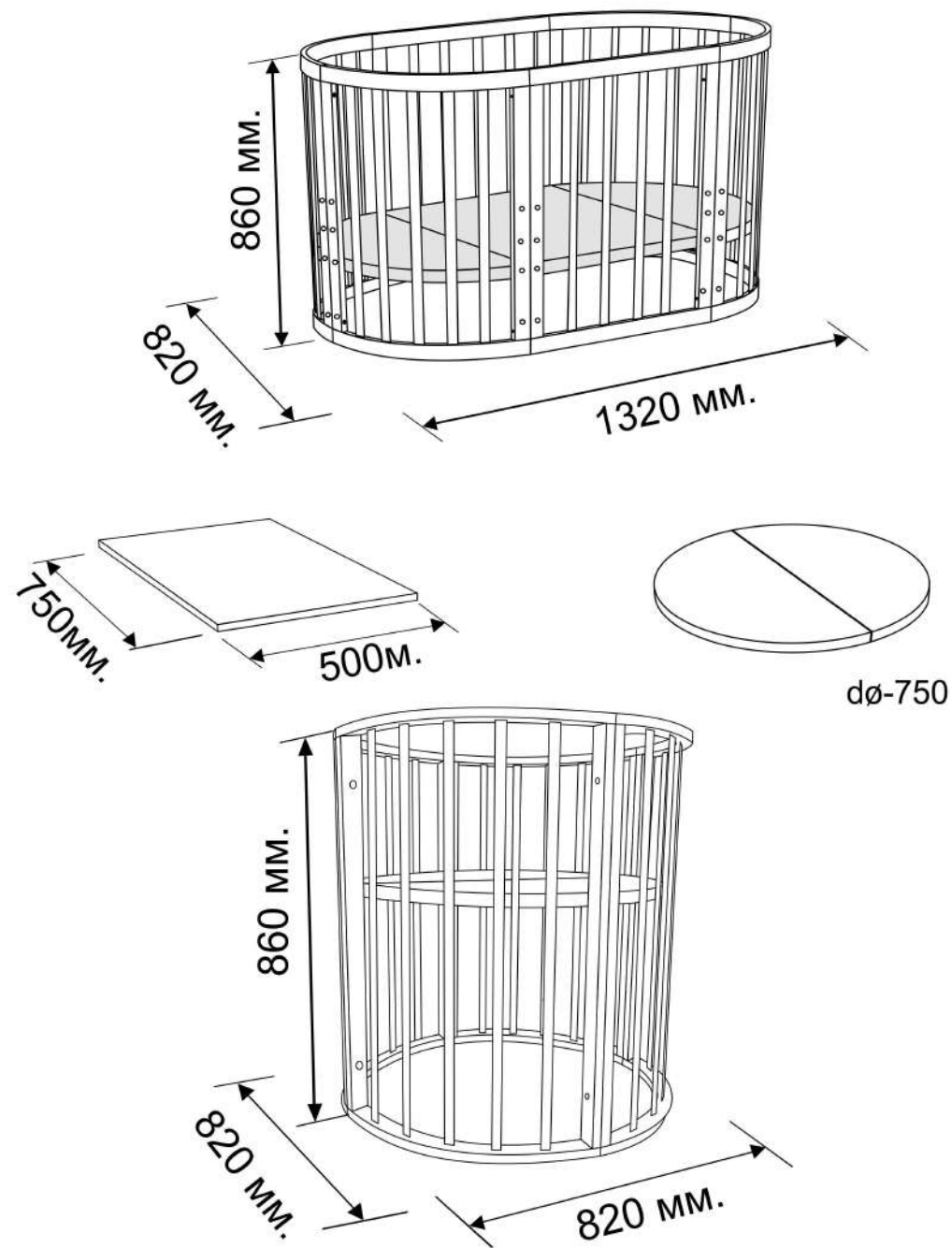


Изображение панелей



Спецификация фурнитуры		Папа Карло 1/3	Папа Карло 1/4	Папа Карло 1/5	Папа Карло 1/6	
A1	Конфирмат 7x50		8 шт.	20 шт.	12 шт.	24 шт.
A6	Бочонок		8 шт.	8 шт.	16 шт.	16 шт.
A13	Гвоздь			8 шт.		8 шт.
A16	Механизм качения			4 шт.		4 шт.
A18	Фиксатор маятника			2 шт.		2 шт.
A19	Втулка 16 (мм)			8 шт.		8 шт.
A20	Ключ шестигранный №4		1 шт.	1 шт.	1 шт.	1 шт.
A20	Ключ шестигранный №3		1 шт.	1 шт.	1 шт.	1 шт.
A21	Заглушка под евровинт		8 шт.	8 шт.	14 шт.	14 шт.
A22	Колесо без стопора		4 шт.		4 шт.	
A24	Заглушка Ø8мм		22 шт.	22 шт.	48 шт.	48 шт.
A32	Втулка забивная М6х14				4 шт.	4 шт.
A33	Винт 6x35				4 шт.	4 шт.
A36	Винт 6x60		8 шт.	8 шт.	16 шт.	16 шт.
A37	Винт 6x30			8 шт.		8 шт.
A38	Конфирмат 5x40			8 шт.		8 шт.
A39	Подпятник			4 шт.		4 шт.

Внутренние и внешние размеры кровати.



7

Сборка открытого манежа

Вид кровати снизу

A32

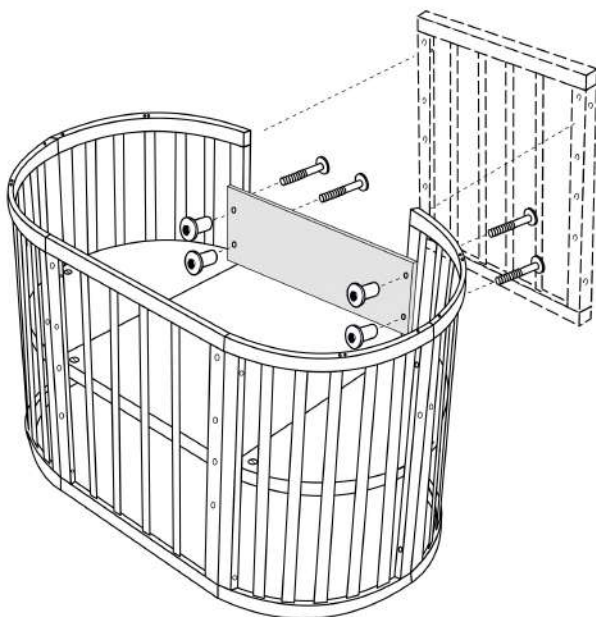


Втулка забивная М6х14
4шт.

A33



Винт 6х35
4шт.



8

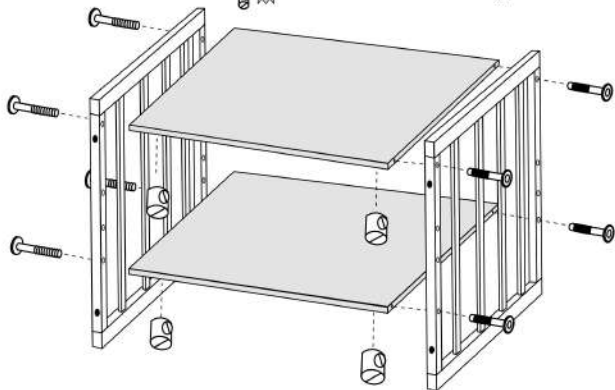
Сборка стола



A6



Бочонок
8 шт.



A36



Винт 6х60
8 шт.

Функции

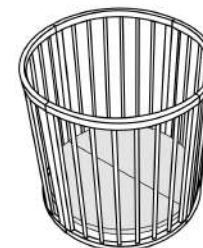
1

Колыбель
(без маятника)



2

Манеж круглый



3

Столик и стульчик



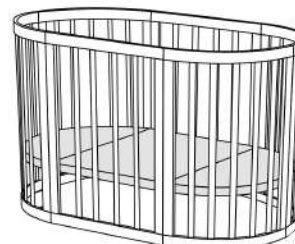
4

Колыбель
(с маятником)



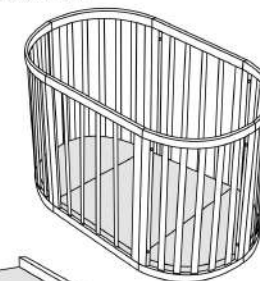
5

Детская кровать



6

Манеж овальный



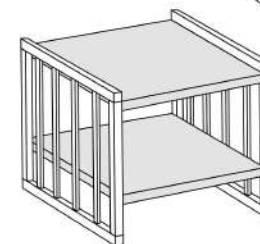
7

Открытый манеж



8

Стол



9

Стол и два стульчика

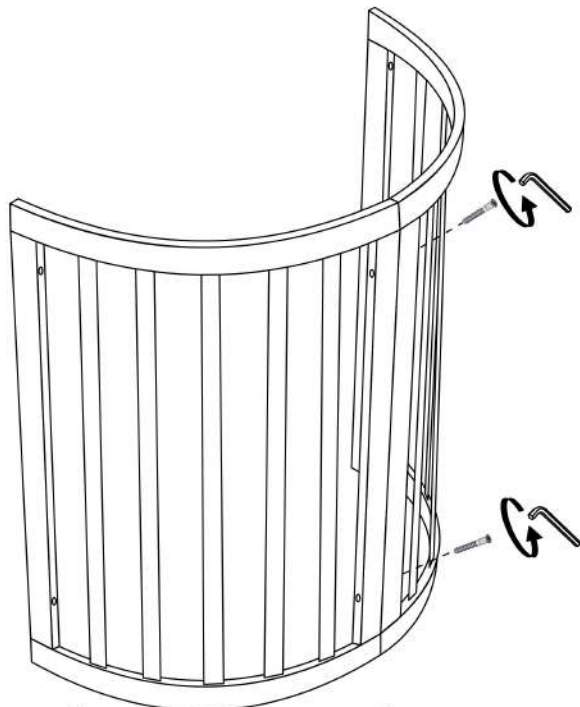


10

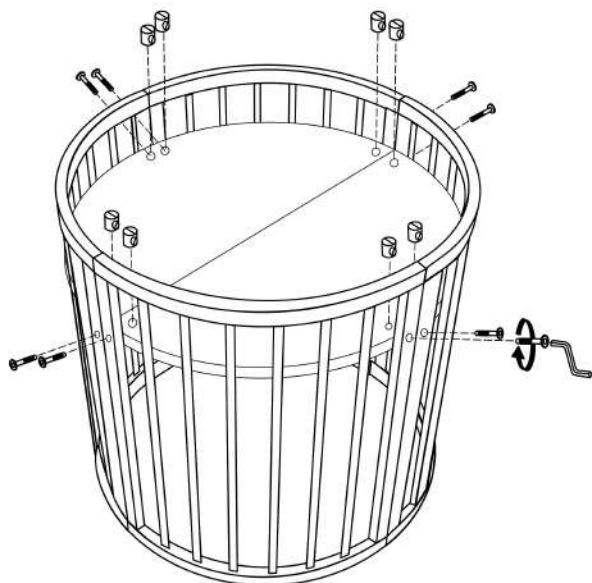
Детская кровать
(с маятником)



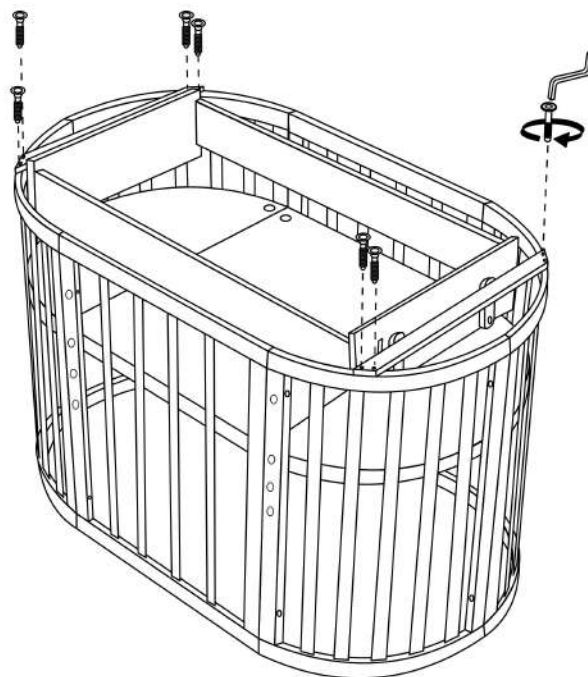
1



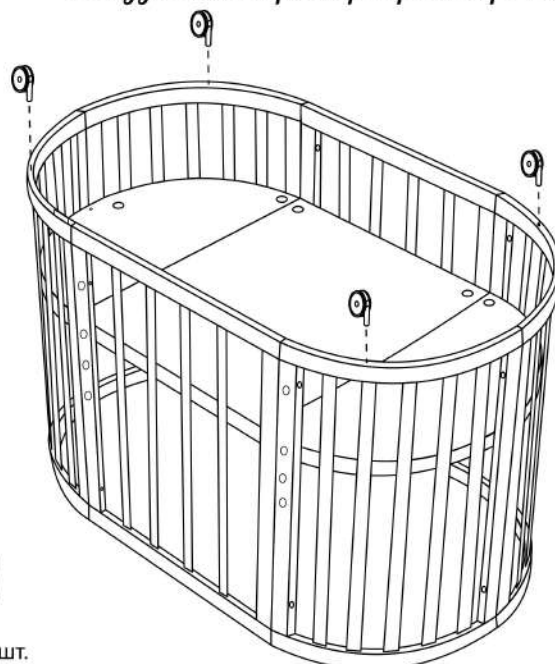
Для удобства сборки переверните кровать дном к верху.



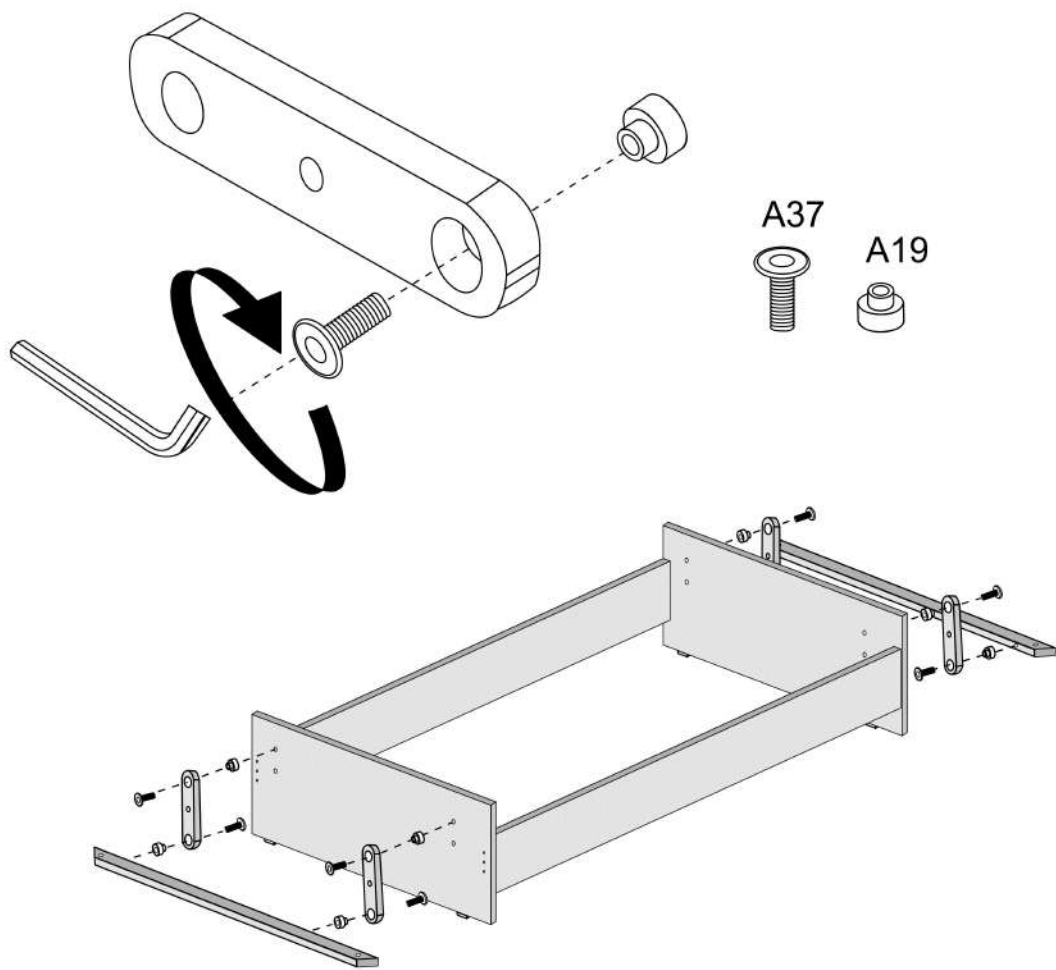
4



Для удобства сборки переверните кровать дном к верху.



Установка маятникового механизма

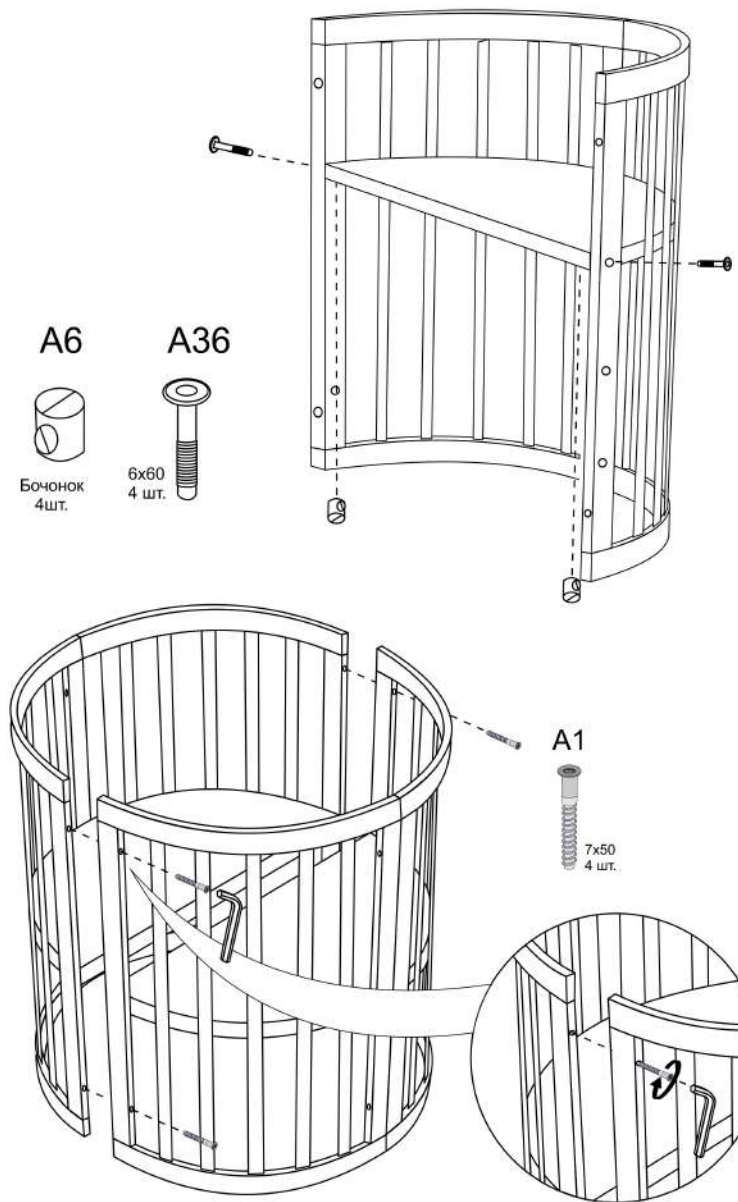


A37
A19

A37
6x30
4 шт.
A19
16 мм.
4 шт.

1 / 2

Места соединения угловых решеток
Установка жесткого основания (полукруг)



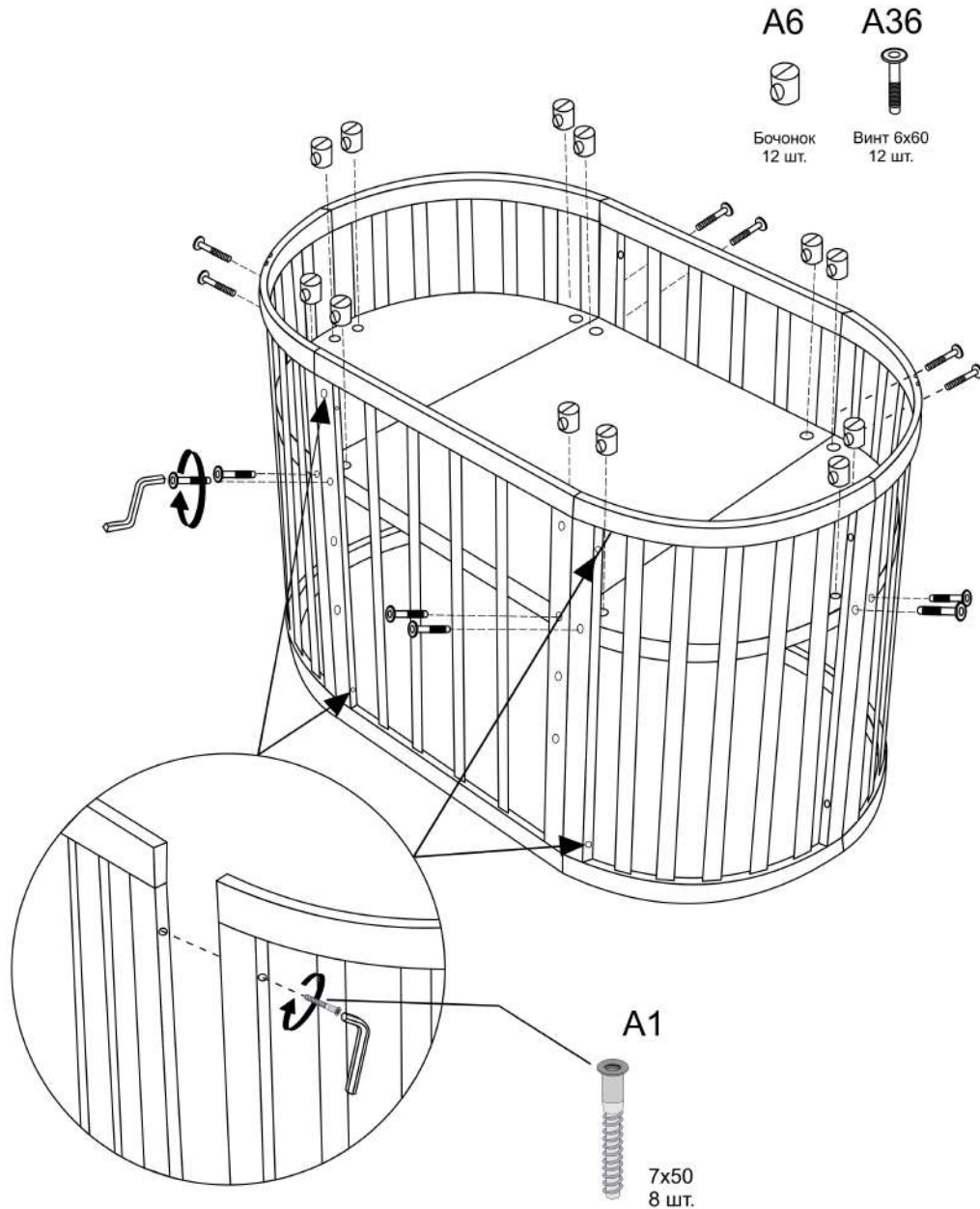
A6
Бочонок
4 шт.
A36
6x60
4 шт.

A1
7x50
4 шт.

Установка жесткого основания (среднее).

Места соединения Большой решетки к полукругам

3 / 4



Сборка основания маятника (круглой и овальной кровати)

При сборке круглой кровати используются "малая царга короба"

При сборке овальной кровати используются "большая царга короба"

